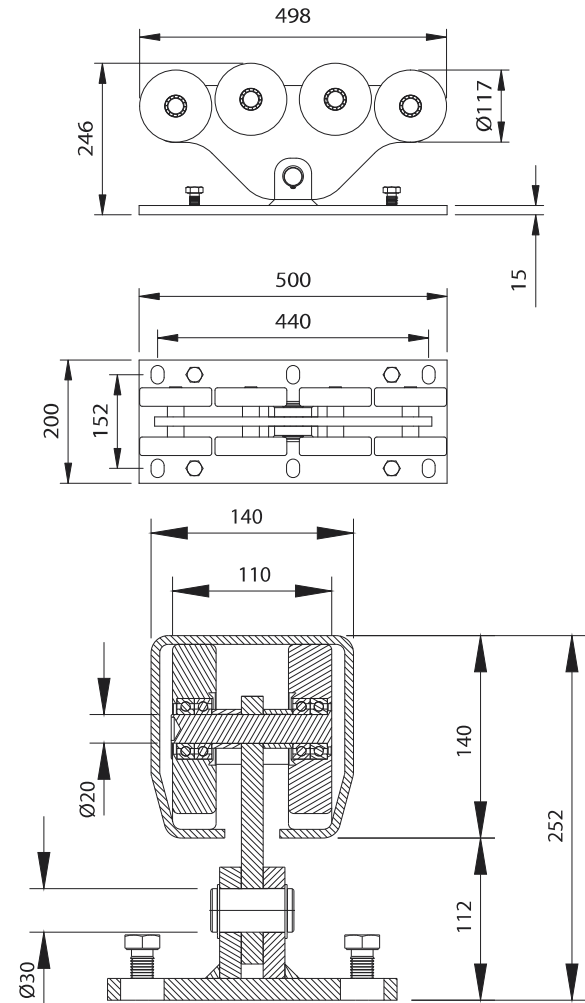

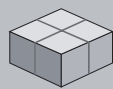



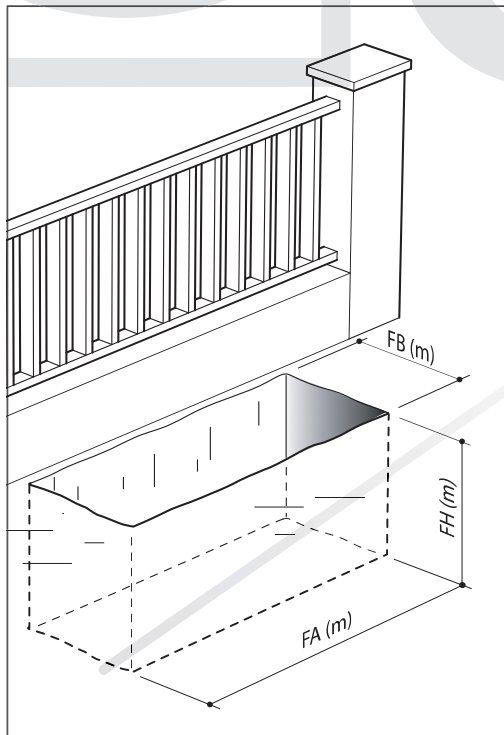
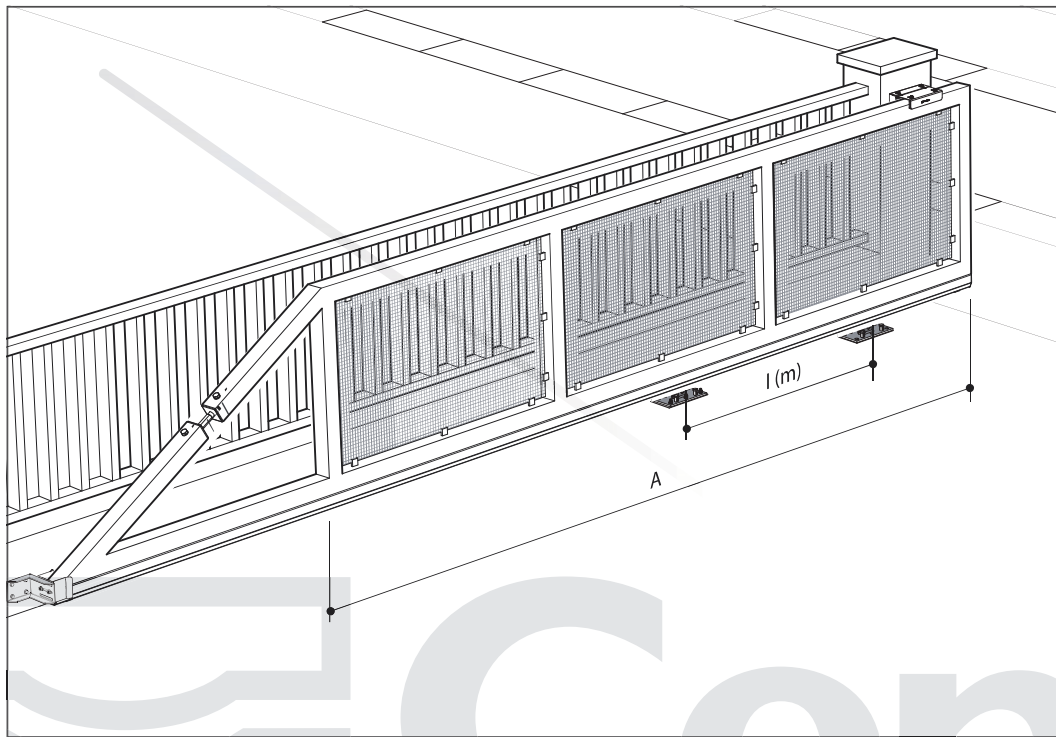
# Art. CGS-350.8G



TECHNICAL CHARACTERISTICS				
		CGS-350.8G		
WEIGHT OF PART		44 Kg		
LOAD-BEARING CAPACITY (Max. weight on axis)		4000 Kgf		
MAINTENANCE FREQUENCY				
PRIVATE HOME	BUSINESS	WAREHOUSE	CONDOMINIUM <20 UNITS	CONDOMINIUM > 20 UNITS
2 YEAR*	2 YEAR *	1 YEAR *	6 MONTHS*	6 MONTHS *
Check the functionality and integrity of carriages.				
Clean lower area of contact between wheels and rail				
Make sure the carriages are integral with the concrete base				
*The scheme refers to a normal workplace (not marine or particularly aggressive environments).				



Art.		Code		
CGS-350.8G	big	10130011 001	1	44,00



**CGS-350.8G (F1max=4000 Kg C=0,50m) WITH CGS-345G**

WEIGHT (Kg)	A=6m			A=8m			A=10m			A=12m			A=14m		
	l (m)			l (m)			l (m)			l (m)			l (m)		
	FA (m)	FH (m)	FB (m)	FA (m)	FH (m)	FB (m)	FA (m)	FH (m)	FB (m)	FA (m)	FH (m)	FB (m)	FA (m)	FH (m)	FB (m)
800	1,10			1,50			2,00			2,40			3,00		
	2,00	1,10	0,80	2,40	1,10	0,80	2,90	1,00	0,80	3,30	0,90	0,80	3,90	0,80	0,80
850	1,20			1,60			2,10			2,60			3,20		
	2,10	1,10	0,80	2,50	1,10	0,80	3,00	1,00	0,80	3,50	0,90	0,80	4,10	0,80	0,80
900	1,30			1,70			2,20			2,80			3,40		
	2,20	1,10	0,80	2,60	1,00	0,80	3,10	0,90	0,80	3,70	0,80	0,80	4,30	0,80	0,80
950	1,40			1,80			2,40			2,90			3,60		
	2,30	1,00	0,80	2,70	1,00	0,80	3,30	0,90	0,80	3,80	0,80	0,80	4,50	0,80	0,80
1000	1,40			1,90			2,50			3,10			3,80		
	2,30	1,00	0,80	2,80	0,90	0,80	3,40	0,90	0,80	4,00	0,80	0,80	4,70	0,80	0,80
1050	1,50			2,10			2,60			3,30			4,00		
	2,40	1,00	0,80	3,00	0,90	0,80	3,50	0,80	0,80	4,20	0,80	0,80	4,90	0,80	0,80
1100	1,60			2,20			2,80			3,50			4,20		
	2,50	1,00	0,80	3,10	0,90	0,80	3,70	0,80	0,80	4,40	0,80	0,80	5,10	0,80	0,80
1150	1,70			2,30			3,00			3,70			4,50		
	2,60	0,90	0,80	3,20	0,80	0,80	3,90	0,80	0,80	4,60	0,80	0,80	5,40	0,80	0,80
1200	1,80			2,40			3,10			3,90			4,70		
	2,70	0,90	0,80	3,30	0,80	0,80	4,00	0,80	0,80	4,80	0,80	0,80	5,60	0,80	0,80

