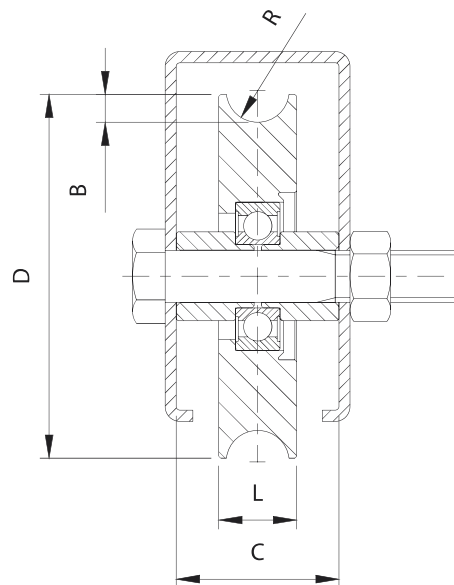



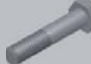

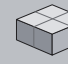

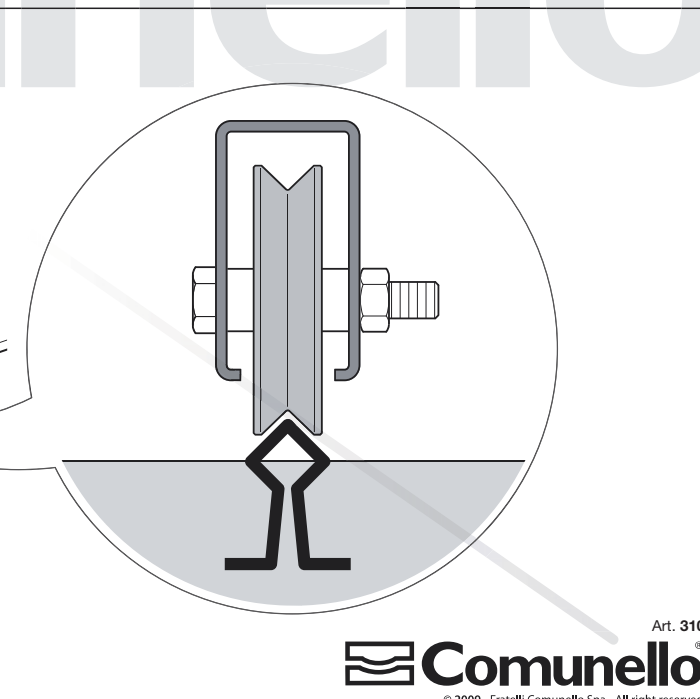
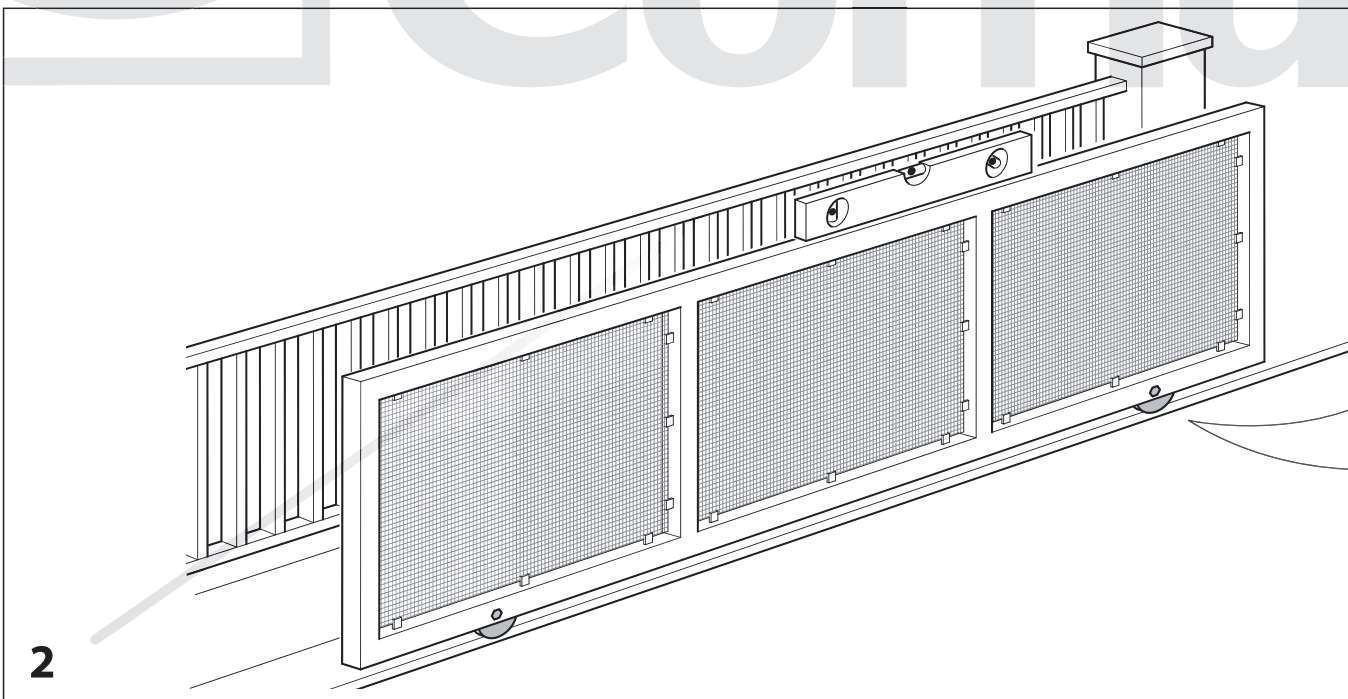
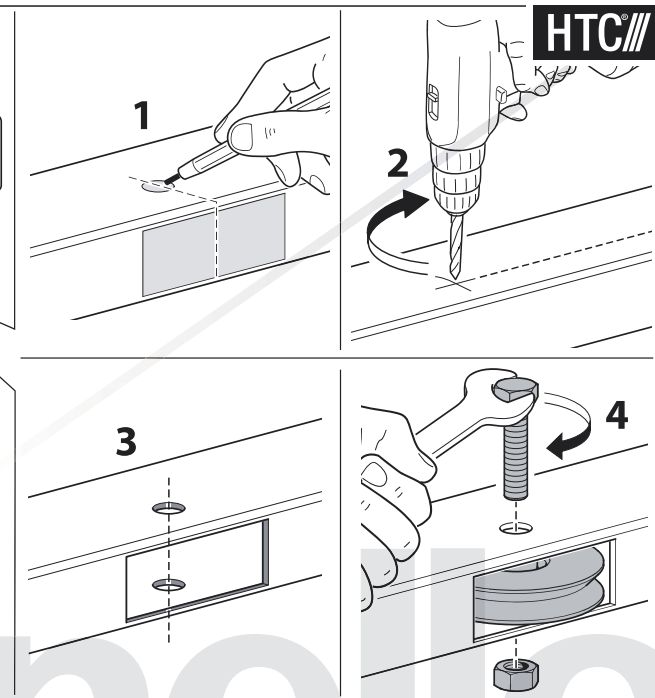
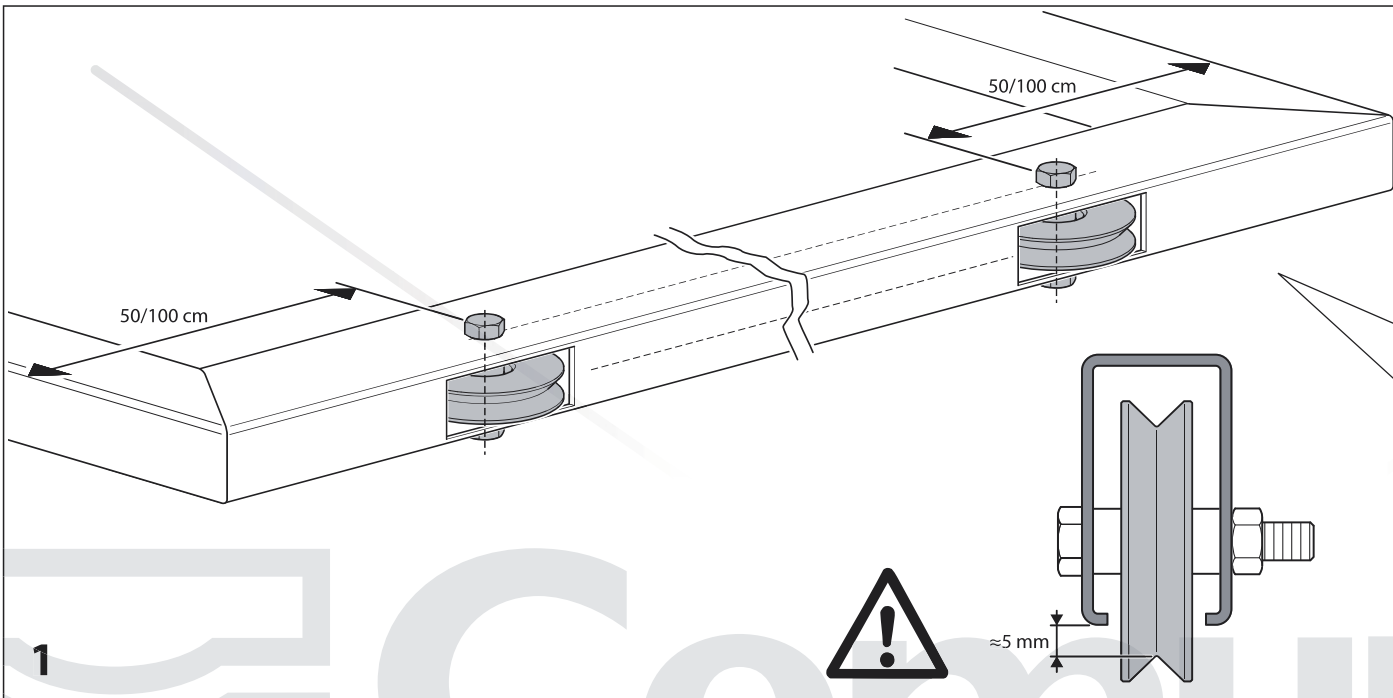


# Art. 310



TECHNICAL CHARACTERISTICS				
	WEIGHT OF PART	LOAD-BEARING CAPACITY	MIN. DIMENSIONS OF UPRIGHT	
310-70	0,48 Kg	190 Kgf	70*40*3	
310-80	0,64 Kg	200 Kgf	80*40*3	
310-80S	0,66 Kg	200 Kgf	80*40*3	
310-90	0,86 Kg	210 Kgf	90*40*3	
310-90S	0,88 Kg	210 Kgf	90*40*3	
310-100	1,09 Kg	220 Kgf	100*40*3	
310-100S	1,10 Kg	220 Kgf	100*40*3	
310-120	1,73 Kg	240 Kgf	120*40*3	
310-140	2,50 Kg	270 Kgf	140*50*3	
310-160	3,30 Kg	290 Kgf	160*50*3	
310-200	5,35 Kg	330 Kgf	200*50*3	
MAINTENANCE FREQUENCY				
PRIVATE HOME	BUSINESS	WAREHOUSE	CONDOMINIUM <20 UNITS	CONDOMINIUM > 20 UNITS
1 YEAR *	1 YEAR *	1 YEAR *	6 MONTHS *	6 MONTHS *
Check wheel wear.				
Check fixing to upright.				
*The scheme refers to a normal workplace (not marine or particularly aggressive environments).				

Art.	Code		B	C	D	L	R						
310-40	11504501 001	1	4	16	Ø 40	12	4,5	-	-	M8 x 30	50	50	5,10
310-50	11504505 001	1	4	16	Ø 50	12	4,5	-	-	M8 x 30	70	30	4,70
310-60	11504510 001	1	4	24	Ø 60	16,5	4,5	-	-	M10 x 45	100	12	4,10
310-70	11504515 001	1	7,5	34	Ø 68	20	8,5	Ø 15	Ø 15	M14 x 70	190	12	5,80
310-80	11504520 001	1	7,5	34	Ø 78	20	8,5	Ø 15	Ø 15	M14 x 70	200	10	6,40
310-80S	11504525 001	1	9,5	34	Ø 78	24	10,3	Ø 19	Ø 19	M14 x 70	200	10	6,60
310-90	11504530 001	1	7,5	34	Ø 88	21	8,5	Ø 15	Ø 15	M14 x 70	210	8	6,90
310-90S	11504535 001	1	9,5	34	Ø 88	24	10,3	Ø 19	Ø 19	M14 x 70	210	8	7,00
310-100	11504540 001	1	7,5	34	Ø 98	21	8,5	Ø 15	Ø 15	M14 x 70	220	8	8,70
310-100S	11504545 001	1	9,5	34	Ø 98	24	10,3	Ø 19	Ø 19	M14 x 70	220	8	8,80
310-120	11504550 001	1	9,5	34	Ø 117	25	10,3	Ø 19	Ø 19	M14 x 70	240	6	10,40
310-140	11504560 001	1	9,5	44	Ø 137	25	10,3	Ø 19	Ø 19	M16 x 70	270	2	5,00
310-160	11504570 001	1	9,5	44	Ø 157	25	10,3	Ø 19	Ø 19	M16 x 70	290	2	6,60
310-200	11504580 001	1	9,5	44	Ø 197	25	10,3	Ø 19	Ø 19	M16 x 70	330	2	10,70



2